

# frost

# TEMPERATURES ARE CHANGING

# heat

Luchtkoelers - Air Coolers Cu/Al

## SKU38



**Luchtkoelers voor toepassing in  
tochtvrije verwerkingsruimten**

SKU38 : Sock-unit luchtkoelers

**Air Coolers for draughtfree  
working rooms applications**

SKU38 : Sock system air coolers

- / EN)

INDUSTRIAL

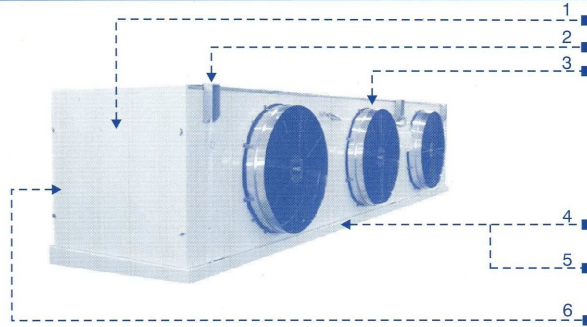


# Goedhart

*Cooling Equipment*

**Sock-unit Luchtcoolers / Sock system aircoolers**

**SKU38**



De technische oplossing voor  
verwarmingruimtes  
- Geschikt voor luchtverdeelstelsystemen  
- Scharnierbare lekbak met horizontale afvoer

The draught free solution for working rooms  
- Suitable for distribution sock systems  
- Hinged drip-tray with horizontal drain

1. Eenvoudig bereikbaar voor onderhoud, door eenvoudig afneembare afschermkappen over de bochten.
2. Strakke plafondmontage beschermt tegen en voorkomt stof- en vuilophoping.
3. Laag energieverbruik door "high efficiency" ventilatoren.
4. Standaard scharnierbare lekbak voor snelle en hygiënische reiniging.
5. Verticale lekbakafvoer (horizontale afvoer is optioneel).
6. Aluminium Goedhart HT-Lamel.

1. All aircoolers are simply accessible for maintenance, due to removable protection end covers over the bends and headers
2. The flush mounting protect against and prevent accumulation of dust and dirt.
3. Low energy consumption due to high efficiency fans
4. Aircoolers are standard executed with a hinged drip-tray to clean the aircooler quickly and hygienic
5. Vertical drain (horizontal drain is optional).
6. Aluminium Goedhart HT-Fins.

		OPTIMA Cooling Equipment by Goedhart				Goedhart Cooling Equipment										OPTIMA Cooling Equipment by Goedhart									
		FC38S	FC38D	FC38L	PAC	VNS	SKU38	VCI	DVS	ZFB	ZFZ	ZGB	ZGZ	DZS	VRB	VRZ	DRS	KOAL-M	FEAL-M	SHV	SDHV	SHL	SDHL	SHLD	
Type	Type																								
Luchtcooler	Aircooler																								
Kondensor	Condensor																								
Drycoolers	Drycoolers																								
<b>Toepassing</b>		<b>Application</b>																							
Commercieel	Commercial																								
Industrieel	Industrial																								
Koelen	Chilling																								
Vriezen	Freezing																								
Tunnel	Tunnel																								
AGF	Agricultural						1)																		
Luchtslangen	Sock																								
Verwerking	Working																								
<b>Materiaal</b>		<b>Material</b>																							
Cu/Al	Cu/Al																								
Fe/Zn	Fe/Zn																								
RVS/Al	St/St/Al																								
Galv. st/Al	Galv. st/Al																								

1) Speciaal ontworpen voor AGF toepassingen  
1) Special designed for Agricultural applications

**Type-aanduiding / Type indication**

**SKU38 4 3 50 7**

Aantal buizen diep  
Number of rows deep  
(4,6,8)

Aantal ventilatoren  
Number of fans  
(1-3)

Lamelafstand  
Fin spacing  
(4,7 mm)

Ventilatordiameter in cm  
Fan diameter in cm  
(40-63)



Tel.:  
**UNITED**  
Goedhart  
5, Home  
Wadenho  
Pe5 5TE  
Northam  
U.K.  
Tel: +44  
Fax: +44  
E-mail: go  
Internet: v

Wijzigingen voorbehouden / Subject to modification



## Sock-unit Luchtcoolers / Sock system aircoolers

# SKU38

### Algemeen

SKU38 staat voor SOCK-UNIT-LUCHTKOELER.

Een speciaal ontwikkelde luchtcooler voor een tochtvrije oplossing van uw te koelen c.q. te conditioneren ruimte. De SKU38 is uitermate geschikt voor luchtverdeelssystemen (niet in ons leveringsprogramma) onder diverse condities en afmetingen. De SKU combineert optimale functionaliteit en kwaliteit met een lage geluidsdruk en een goede prijs/kwaliteitsverhouding. De SKU38 is eenvoudig te selecteren m.b.v. de documentatie. Hierin heeft u de keuze uit een vijftal ventilatordiameters met een nominaal toerental van 1400 t.p.m. of 900 t.p.m. en een statische beschikbare druk, oplopend van 40 tot 120 Pa.

Hierdoor is altijd een juiste keuze te maken in:

- Luchthoeveelheid
- Geluidsdruk niveau
- Extern beschikbare druk

#### Capaciteitsoptimalisatie

Om een optimale combinatie van toepassing, koudemiddel en capaciteit te bereiken, kan Goedhart de koelmediumcircuits optimaliseren, afhankelijk van de specifieke omstandigheden waaronder haar producten worden ingezet. De koudemiddelcircuits van de SKU38 verdampers zijn geoptimaliseerd naar de meest voorkomende koudemiddelen en omstandigheden. Praktijkt toepassingen kunnen hiervan afwijken. Wij adviseren dan ook bij bestelling hierover met onze verkoopafdeling te overleggen.

### Uitvoering

#### Lamellenblok

- Buisafstand 38 X 33 mm versprongen.
- Lamelafstand 4 mm : Bij ruimtes met luchttemperaturen boven 0°C en een geringe verwachte berijping  
7 mm : Bij ruimtes met luchttemperaturen beneden 0°C en boven 0°C bij verwachte berijping
- Materiaal  
Buisen Koper 12 mm u.d. (internally enhanced)  
Lamellen Goedhart Aluminium HT-lamel

De koudetechnische aansluitingen worden standaard aan de linkerzijde met luchtrichting meekijkend gemonteerd.

De SKU38 lamellen zijn gekraagd en omvatten de koperen buis volledig. Door expansie worden de buizen volledig met deze kragen in verbinding gebracht, waardoor een uitstekend thermisch contact wordt gerealiseerd. Alle verdampersblokken worden druk getest met gedroogde lucht op 30 bar en worden afgeleverd onder lichte overdruk.

#### Omkastings

Uit sendzimir gegalvaniseerde plaat, met een corrosiebestendige witte afwerklaag (RAL 9003). Bijna alle bevestigingsmaterialen zijn van RVS ter voorkoming van corrosie. Aansluit- en bochtzijde zijn voorzien van afneembare afschermkappen t.b.v. onderhoud. De koelers zijn voorzien van een scharnierbare lekbak met verticale afvoer (horizontale afvoer is optioneel). De lekbak van de SKU38 wordt los meegeleverd. De eventuele heetgasspiraal of elektrische ontdooiing wordt vast aan de onderzijde van het koelerblok bevestigd.

#### Installatie

SKU38 wordt geleverd op een houten frame.

Met het frame kan SKU38 worden verplaatst met heftruck of kraan, en is als zodanig eenvoudig te monteren.

### Ontdooisysteem

In ruimtecondities waarbij rijpneerslag verwacht wordt en waarbij het koelerblok niet door de ruimtelucht ontdooid kan worden, moet elektrische of heetgasontdooiing worden toegepast.

#### Elektrische ontdooiing

Op aanvraag kan de SKU38 worden voorzien van elektrische ontdooiing. Hierbij wordt onderscheid gemaakt tussen zware ontdooiing voor lagere ruimtetemperaturen en lichte ontdooiing voor hogere ruimtetemperaturen (ruimtetemperatuur rond 0°C). SKU38 wordt standaard afgeleverd in de zwaarste ontdooiing. De roestvast stalen ontdooielementen in het koelerblok worden goed geleidend gemonteerd in binnenbuizen tussen de verdamperspijpen en in de lekbak met aluminium profielen tegen de onderzijde van de aluminium binnenlekbak.

De elementen, geschikt voor 220/240 V maximaal, worden aangesloten op een 3x380/415 V net met nulleider in een of meerdere aansluitdozen (IP 55). De blokelementen zijn uitneembaar aan de zijde van de koudemiddelaansluitingen; de lekbakelementen zijn verwijderbaar na demontage van de buitenlekbak.

### General

SKU38 : SOCK SYSTEM AIR COOLER.

An air cooler developed for a draughtfree applications in chill rooms. The SKU38 air cooler is extremely suitable for distribution sock systems (not in our delivery program) under several conditions and dimensions. The SKU38 air cooler combines functionality and quality with a low sound pressure and a good price/capacity ratio.

The SKU38 air cooler is easy to select with the help of the documentation.

In here you can select out of 5 different sizes of fans with a nominal speed of 1400 rpm and 900 rpm and an external static pressure, from 40 to 120 Pa.

Hence, there is always a right choice of:

- Air volume
- Sound pressure level
- External available pressure

#### Capacity Optimization

To achieve the best possible combination of application, refrigerant and capacity, Goedhart can optimise the coil circuitry, depending on the specific conditions under which the products will be used. The circuiting of these SKU38 evaporators has been optimized according to the most commonly used coolants/refrigerants and conditions. Specific applications can vary from this, our sales department is there to assist you in selecting the best circuiting for your application.

### Execution

#### Coil

- Tube Pitch 38 X 33 staggered
- Fin Spacing 4 mm : Suitable for applications with air temperatures above 0°C and with expected limited frost  
7 mm : Suitable for applications with air temperatures below 0°C and above 0°C with expected frost
- Material  
Tubes Copper 12 mm od ( internally enhanced )  
Fins Goedhart Aluminum HT-Fins

Standard refrigerant connections are fixed on the left hand side of the unit when looking with the direction of the air flow.

SKU38 coil blocks have copper tubes mechanically expanded into fully collared aluminium fins to provide a good thermal contact. All evaporator coils are pressure tested to 30 bars and are supplied with a light overpressure charge.

#### Casing

The casing is made from galvanized sheet steel to form a robust construction. The casing has a corrosion resistant white epoxy spray finish (RAL 9003). Almost all fixings are stainless steel to prevent corrosion. The end covers that protect the return bends and headers can be easily removed for maintenance. The aircooler is executed with a hinged dripray with a vertical drain (horizontal drain is optional). The dripray of the FC38S is delivered separately. A possible hot gas spiral or electric defrost elements will be fixed to the bottom side of the coil.

#### Mounting

SKU38 is delivered on a wooden frame

On the frame, SKU38 can be handled by crane or fork-lift truck, which makes it very easy to mount.

### Defrost Systems

For room temperatures where ice-build up can be expected and where the coil can not be defrosted by the room air, electrical or hot gas defrost is necessary

#### Electrical Defrost

On request SKU38 can be provided with electrical defrost. A distinction can be made here between heavy electrical defrost for low temperatures and light defrost load for higher temperatures (room temperature approx. 0°C).

When electrical defrost is selected, SKU38 is always delivered with heavy defrost. The stainless steel heater elements are fitted in the coilblock in inner tubes which form a highly conductive medium between the heaters and the fins. In the dripray, the heater elements are fitted to the bottom side of the underside of the aluminium inner tray.

The heater elements are rated for 220/240 V and are 380/415 V with zero wire supply. The heater elements in the coil block are removable from the header side of the unit, whilst the tray heater elements can be removed once the outer tray has been taken off.

## Sock-unit Luchtcoolers / Sock system aircoolers

**SKU38**

### Heetgasontdooing

Het koelerblok is standaard geschikt voor heetgasontdooing (standaard toevoer door de zuigkettel). Op aanvraag kan de lekbak voorzien worden van een heetgas spiraal. De koperen heetgasspiraal wordt met aluminium profielen tegen de onderzijde van de aluminium binnenlekbak gemonteerd. Hierdoor wordt een zeer goede warmteoverdracht gerealiseerd.

### Hot gas defrost

The coil block is suited for hot gas defrost ( hot gas supply through the suction header ). The drip-tray can be provided with a copper hot gas spiral, which is enclosed in special aluminum profiles, which are rigidly secured to underside of the aluminum inner tray.

### Capaciteit

De aangegeven nominale koelcapaciteiten zijn onder praktische (=natte) condities. Zij zijn omgerekend van droge koelcapaciteiten volgens de door EUROVENT bepaalde conversiefactoren.

De capaciteiten zijn vermeld voor het koudemiddel R-404A/R507 en zijn gebaseerd op metingen en berekeningen met R22. Middels de door EUROVENT bepaalde correctiefactor 0.95 zijn de capaciteiten vervolgens omgerekend naar R-404A/R507.

### Capacity

The listed nominal cooling capacities are under normal (wet) conditions. They have been converted from dry cooling capacities according to the official EUROVENT conversion factors.

The capacities listed are for R-404A/R507, and these are based on measurements and calculations with R22. The official EUROVENT conversion factor of 0,95 was used to convert to the R-404A/R507 capacities as stated.

In de selectietabellen is één nominale capaciteit weergegeven:

In the selectio tables 1 group of nominal capacities are given:

Eurovent Conditie Eurovent Condition	Lucht in / verd. temp. Air on / evap. temp.	Relatieve vochtigheid Relative humidity	Conversiefactor Conversion factor	Vloeistoftemp voor expansieventiel Liquidtemp. befor expansion valve
SC1	+10 / 0 °C	85%	1,35	+30 °C

Bij toepassing van andere koudemiddelen dan R-404A/R507 dienen de capaciteiten met de onderstaande factoren te worden vermenigvuldigd :

When refrigerants other than R-404A/R507 are required, capacities must be corrected using the correction factors stated in the table.

Koudemiddel Refrigerant	Eurovent Conditie Eurovent Condition	Correctiefactor Correction factor
R22	SC1	0,95
R134a	SC1	0,93

### Invloed van coating op de capaciteit

De keuze voor gecoate lamellen, of voor een compleet gecoate koeler leidt tot een capaciteitsvermindering van ongeveer 3%.

### Influence of Coating on Capacity

The use of coated fins, or of a fully coated coil will result in a capacity decrease of approximately 3%

### Capaciteitsoptimalisatie

Omdat Goedhart niet op voorraad produceert zijn wij in staat het aantal insputingen per koeler te optimaliseren. Voor deze optimalisatie is minimaal benodigd:

### Capacity optimization

Since Goedhart tries to limit stock products, we are capable to optimize the circuiting of our evaporators.

In order to do this, the following information is needed :

- Gewenste capaciteit
- Gewenste luchthoeveelheid
- Koelmiddel keuze
- Luchtintrede temperatuur
- Verdampingstemperatuur
- Vloeistoftemperatuur voor het ventiel

- Needed capacity
- Air volume
- Refrigerant
- Air on temeparture
- Evaporating temp.
- Liquid temperature before expansion valve.

### Onderhoud en installatie

Zie de meegeleverde onderhouds- en installatie instructies.

### Maintenance and instruction

See the maintenance and instruction manual.

G  
Ge  
lu  
en  
  
Si  
wa  
Or  
Ce  
op  
vo  
  
Me  
pr  
pa  
Ee  
do  
onz  
  
Go  
(k  
als  
det  
  
Bij  
ban  
vers  
wor  
uitg  
para  
koel  
Het  
prod  
vele  
  
Tel.  
NITEI  
  
Goedha  
, Home  
vadenh  
e5 STE  
ortham  
.K.  
  
el: +44  
ax: +44  
  
-mail: g  
ternet: v

**Sock-unit Luchtcoolers / Sock system aircoolers**

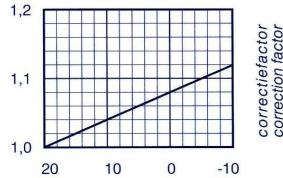
**SKU38**

**Ventilatoren**

De ventilatoren, fabrikaat Woods (verandering van fabrikaat voorbehouden), hebben glasvezel versterkte polypropyleen waaiers. De aansluitspanning is 380-415V/50Hz/3 fase of 220-240V/50Hz/1 fase. Standaard is 2-toeren regeling mogelijk bij 380-415V/50Hz/3 fase door middel van Δ-Y schakeling. De motoren zijn standaard uitgevoerd met een temperatuur gestuurd contact. De ventilatoren zijn geschikt voor toepassing in luchttemperaturen van -38 °C tot +40 °C. Indien de luchttemperatuur lager is dan -38 °C dienen er speciale ventilatoren toegepast te worden. Hierbij dient men rekening te houden worden met langere levertijden. De beschermingsklasse is IP54. De in de tabel aangegeven technische gegevens zijn zoals aangegeven op de motorplaatjes en gelden voor werking in een luchttemperatuur van 20 °C. Voor luchttemperaturen lager dan 20 °C kunnen de opgegeven stroomsterktes vermenigvuldigd worden met een faktor uit bijgaand diagram om de instellingen van de thermische beveiliging te bepalen.

**Fans**

The manufacturer of the fans is Woods (we reserve the right to alter the manufacturer). The fans have glass fibre reinforced polypropylene impellers. The motors are suitable for 380-415V/50Hz/3 phase or 220-240V/50Hz/1 phase electrical supply. As standard 2-speed regulation can be achieved at 380-415V/50Hz/3 phase by using a Δ-Y reconnection. The motors are standard executed with a thermo contact. The fans are suitable for operation in air temperature applications between -38 °C and +40 °C. When the air temperature is lower than -38 °C, special fans are needed. These special fans have a longer delivery time. The protection class is IP54. The technical data in the table below are the same as on the motor name plates and is valid for an air temperature of +20 °C. For air temperatures lower than +20 °C, the current amperage can be calculated by using the diagram multiplication factor, suitable thermal overloads can then be selected.



luchttemperatuur / air temperature [°C]

**3x400V - 50Hz**

Ventilator-type Fan type	Δ						Y						Ventilatorringverwarming Fan heating
	Toerental Speed	Waarden bij 400V/50Hz/3 fase Ratings at 400V/50Hz/3 phase				Geluiddrukniveau per ventilator Soundpressure level each fan	Toerental Speed	Waarden bij 400V/50Hz/3 fase Ratings at 400V/50Hz/3 phase				Geluiddrukniveau per ventilator Soundpressure level each fan	
		Input	Output	FLC	Start			Input	Output	FLC	Start		
	RPM	W	W	A	A	dBA*	RPM	W	W	A	A	dBA*	W (230V)

**4 polige motoren / 4 poles motors**

PB(H)400	1370	255	155	0.58	2.50	52	1100	180	80	0.33	0.85	47	460
PB(H)450	1360	405	270	0.94	3.20	56	1080	275	150	0.51	1.00	50	580
PB(H)500	1350	740	450	1.62	6.00	58	1030	385	190	0.75	2.00	56	580
PB(H)560	1370	1185	830	2.28	13.00	62	1070	835	500	1.42	3.50	56	700
PB(L)630	1350	1295	910	2.49	13.00	63	990	835	500	1.47	3.50	57	820

**6 polige motoren / 6 poles motors**

PB(H)400	900	95	50	0.26	0.65	42	700	60	30	0.12	0.25	36	460
PB(H)450	900	160	80	0.38	0.95	46	660	95	45	0.18	0.55	39	580
PB(H)500	920	270	135	0.73	2.60	47	760	185	50	0.36	0.90	42	580
PB(H)560	880	420	220	1.00	3.00	50	680	250	85	0.47	0.70	44	700
PB(H)630	880	660	380	1.62	4.70	54	690	415	180	0.82	1.50	48	820

**1x230V - 50Hz**

Ventilator-type Fan type	Waarden bij 230V/50Hz/1 fase Ratings at 230V/50Hz/1 phase					Geluiddrukniveau per ventilator Soundpressure level each fan
	Toerental Speed	Input	Output	FLC	Start	
						dBA*

**4 polige motoren / 4 poles motors**

PB(H)400	1360	320	180	1.40	2.60	52
PB(H)450	1370	445	310	2.20	5.90	56
PB(H)500	1350	950	520	3.80	9.00	58
PB(H)560	1340	1310	1080	6.70	20.00	62
PB(L)630	1340	1310	1080	6.70	20.00	63

**1x230V - 50Hz**

Ventilator-type Fan type	Waarden bij 230V/50Hz/1 fase Ratings at 230V/50Hz/1 phase					Geluiddrukniveau per ventilator Soundpressure level each fan
	Toerental Speed	Input	Output	FLC	Start	
						dBA*

**6 polige motoren / 6 poles motors**

PB(H)400	900	100	50	0.46	0.67	42
PB(H)450	870	210	85	1.00	1.80	46
PB(H)500	880	400	190	1.80	3.00	47
PB(H)560	850	550	280	2.50	4.40	50
PB(H)630	890	670	430	3.30	7.50	54

\*= Geluiddrukniveau op 5 m afstand per ventilator, vrije veld condities  
\*= Soundpressure level at 5 m distance each fan, free field conditions

G  
G  
lu  
en  
  
Si  
wa  
Or  
Ce  
op  
vo  
  
Me  
pr  
pai  
Ee  
do  
on  
  
Go  
(k  
als  
det  
  
Bij  
ban  
ver  
wor  
uitg  
par  
koe  
Hel  
pr  
vele

Sock-unit Luchtcoolers / Sock system aircoolers

**SKU38**

Type	1400 rpm		60 Pa		80 Pa		100 Pa		120 Pa		oppervlakte Surface	Inhoud Internal volume	Gewicht Weight	Aansluitingen Connections Koudemiddel Refrigerant		Geluidsdrukniveau Sound pressure level
	Lamelafstand Fin spacing	Ventilator diameter Fan diameter	SC1 DTI = 10K Lucht in/Air on = 10°C 0 / +10	Luchthoeveelheid Air volume	SC1 DTI = 10K Lucht in/Air on = 10°C 0 / +10	Luchthoeveelheid Air volume	SC1 DTI = 10K Lucht in/Air on = 10°C 0 / +10	Luchthoeveelheid Air volume	SC1 DTI = 10K Lucht in/Air on = 10°C 0 / +10	Luchthoeveelheid Air volume				I	K	
<b>SKU38</b>	mm	Ø mm	kW	m³/h	kW	m³/h	kW	m³/h	kW	m³/h	m²	dm³	kg	mm	mm	
41404	4	1x400	7,3	2760	6,9	2480					24	6	50	12	22	53
61404	4		9,0	2610	8,2	2340					36	8	65	12	22	53
41454	4	1x450	11,4	4320	10,8	4010					31	7	60	12	22	57
61454	4		13,2	4080	12,4	3790					47	11	80	12	28	57
41504	4	1x500	16,8	6620	16,2	6310	15,6	5980	15,0	5620	44	10	85	16	28	60
61504	4		19,7	6330	19,1	6030	18,5	5710	17,8	5370	66	14	100	16	28	60
41564	4	1x560	22,2	9370	21,7	9030	21,1	8670	20,4	8300	54	12	105	16	35	63
61564	4		27,2	8940	26,5	8610	25,7	8260	25,0	7910	80	17	125	16	35	63
41634	4	1x630	28,4	11590	27,8	11130	27,1	10640	26,4	10130	70	15	125	16	35	65
61634	4		34,8	11070	33,7	10620	32,5	10150	31,1	9660	105	22	150	16	35	65
42404	4	2x400	14,8	5520	13,8	4980					48	10	90	16	28	56
62404	4		18,1	5220	16,5	4670					72	15	110	16	28	56
42454	4	2x450	22,7	8640	21,6	8010					62	13	110	16	28	60
62454	4		26,3	8160	24,8	7570					93	19	130	16	35	60
42504	4	2x500	33,6	13240	32,5	12620	31,5	11950	30,4	11240	88	18	150	16	35	63
62504	4		39,5	12650	38,3	12040	37,0	11410	35,6	10730	131	26	180	16	42	63
42564	4	2x560	44,3	18730	43,2	18050	42,1	17330	40,8	16580	107	21	185	22	42	66
62564	4		54,2	17860	52,8	17200	51,3	16520	49,7	15800	160	34	235	22	42	66
42634	4	2x630	57,6	23160	56,2	22250	54,8	21280	53,2	20250	140	28	225	22	42	68
62634	4		69,5	22120	67,3	21230	64,8	20290	62,2	19300	210	44	285	28	54	68
43454	4	3x450	32,1	12960	30,9	12020					93	19	155	16	35	62
63454	4		40,0	12230	37,8	11350					140	27	190	16	42	62
43504	4	3x500	50,4	19860	48,6	18920	46,8	17920	44,9	16860	131	26	215	22	42	65
63504	4		59,8	18970	58,0	18060	56,0	17100	53,8	16090	197	40	270	28	54	68
43564	4	3x560	69,2	28090	67,6	27070	65,9	25990	64,1	24870	160	31	270	22	54	68
63564	4		81,8	26780	79,9	25790	77,9	24770	75,7	23700	240	48	335	28	54	68

Ontdooiing / Defrost						Afmeting / Dimensions													
Type	Electrische ontdooiing / Electric defrost					L	B	H	C	Bevestigingspunten Fixing points			Afvoer Drain			Sok aansluiting Sock connection			
	Aantal elementen / Number of elements		Ondooi- vermogen		Defrost load					E	E1	E2	D1	D2	D3	F1	F2	S	G
	koelerblok / coilblock	lekbak / driptray	kW	Defrost load															
<b>SKU38</b>	aantal number	O [mm]	aantal number	O [mm]	kW	mm	mm	mm	mm	mm	mm	mm	mm	mm	mm	mm	mm	mm	mm
4140	2x L=2200	66	1x L=2800	345	2,70	1156	610	635	532	756			578			378	700	452	260
6140	2x L=2200	132	1x L=2800	410	2,70	1156	680	635	598	756			578			378	700	452	260
4145	2x L=2200	66	1x L=3100	345	2,82	1256	610	710	532	856			628			428	800	512	300
6145	3x L=2200	132	1x L=3100	410	3,64	1256	680	710	598	856			628			428	800	512	300
4150	2x L=2800	66	1x L=3400	345	3,42	1456	610	785	532	1056			728			528	1000	577	335
6150	3x L=2800	132	1x L=3400	410	4,48	1456	680	785	598	1056			728			528	1000	577	335
4156	3x L=2800	66	1x L=3700	445	4,60	1556	710	860	632	1156			778			578	1100	637	375
6156	4x L=2800	132	1x L=3700	510	5,66	1556	780	860	698	1156			778			578	1100	637	375
4163	3x L=3100	66	1x L=4000	445	5,08	1656	710	1015	632	1256			828			628	1200	697	450
6163	4x L=3100	132	1x L=4000	510	6,26	1656	780	1015	698	1256			828			628	1200	697	450
4240	2x L=3400	66	1x L=4300	345	4,26	1856	610	635	532	1456			928			378	700	452	260
6240	3x L=3400	132	1x L=4300	410	5,56	1856	680	635	598	1456			928			378	700	452	260
4245	2x L=4000	66	1x L=4600	345	4,85	2056	610	710	532	1656			1028			428	800	512	300
6245	3x L=4000	132	1x L=4600	410	6,39	2056	680	710	598	1656			1028			428	800	512	300
4250	3x L=4600	66	1x L=5500	345	7,33	2456	610	785	532	2056			1228			528	1000	577	335
6250	4x L=4600	132	1x L=5500	410	9,10	2456	680	785	598	2056			1228			528	1000	577	335
4256	3x L=5200	66	1x L=6100	445	8,43	2656	710	860	632	2256			1328			578	1100	637	375
6256	4x L=5200	132	1x L=6100	510	10,45	2656	780	860	698	2256			1328			578	1100	637	375
4263	3x L=5500	66	1x L=6400	445	8,91	2856	710	1015	632	2456			1428			628	1200	697	450
6263	5x L=5500	132	1x L=6400	510	13,22	2856	780	1015	698	2456			1428			628	1200	697	450
4345	2x L=5500	66	1x L=6400	345	6,78	2856	610	710	532	2456			1428			428	2x800	512	300
6345	3x L=5500	132	1x L=6400	410	8,91	2856	680	710	598	2456			1428			428	2x800	512	300
4350	6x L=3400		1x L=7800	345	10,83	3456	610	785	532	3056			1728			528	2x1000	577	335
6350	8x L=3400		1x L=7800	410	13,43	3456	680	785	598	3056			1728			528	2x1000	577	335
4356	6x L=3700		2x L=3700		11,36	3756	710	860	632		1128	2228		939	1878	578	2x1100	637	375
6356	8x L=3700		2x L=3700		14,24	3756	780	860	698		1128	2228		939	1878	578	2x1100	637	375

Tel: +4  
Fax: +4

E-mail: g  
Internet:

Wijzigingen voorbehouden / Subject to modification



**Montage aanbeveling / Fixing recommendation**

